

2Type — TRANS

技術説明資料001 《LINK-TRANS／CROSS-TRANS》

—低ノイズ・小型化 新トランス—

Ver_8.2



コストを抑えて、小型化・ノイズ対策ができる新インダクタ技術

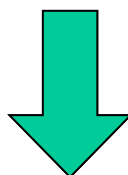
電源設計で避けては通れないノイズ対策と、その対策に相反するコスト低減を同時にクリアする2つの新しい製品技術を紹介します。

1. LINK-TRANS : 低ノイズ・高効率・超小型化への対応
2. CROSS-TRANS : 低ノイズ・低コスト・小型化への対応

防犯・防災、車載、家電、医療、照明、アミューズメント、通信、AV、OA
その他産機等の幅広い設計・量産実績とノウハウにより、
他社競合先には、類を見ない
『独自のパワー回路用インダクタ』を、提供いたします。

1. LINK-TRANS技術

2つのリアクトルを統合し、1コア化



- コア内で磁束が相殺され低ノイズ化を実現
- コア費用削減によりコスト低減を実現
- トータルコアサイズを大幅に縮小
⇒ 2相の場合 = $1/2 \sim 2/3$

Type1形状

⇒ 5軸型 4極インダクタ

Type2形状

⇒ 4軸型センター軸2分型 2極インダクタ



Type.1



特許第6459116号



Type.2



特願2017-180256

1-1 《LINK-TRANS》の特徴

低ノイズ・小型化・高効率化を実現できる！
高性能LINKトランス

弊社のLINK-TRANSトランスは、

① 2相インターリーブ用のチョークコイル2個分を結合

あるいは、

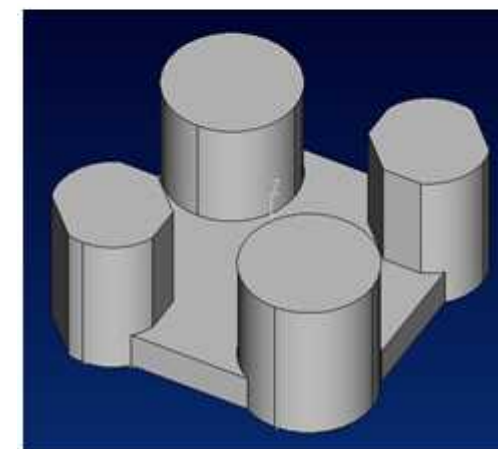
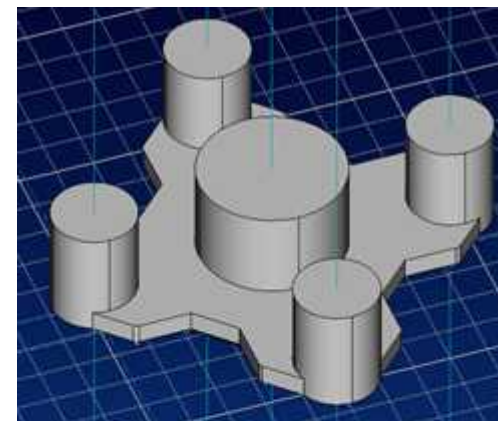
②

従来の回路では、実現できなかった、
低ノイズ・小型化を実現します。

LINK-TRANSの特徴

- 従来同等品と比べて、
1 / 2 のサイズを実現（実装面積の低減）
- 2層の疎結合と4軸コアによる、
磁束キャンセリングによるノイズ低減
- 形状応用変形でも製造工法が、簡単

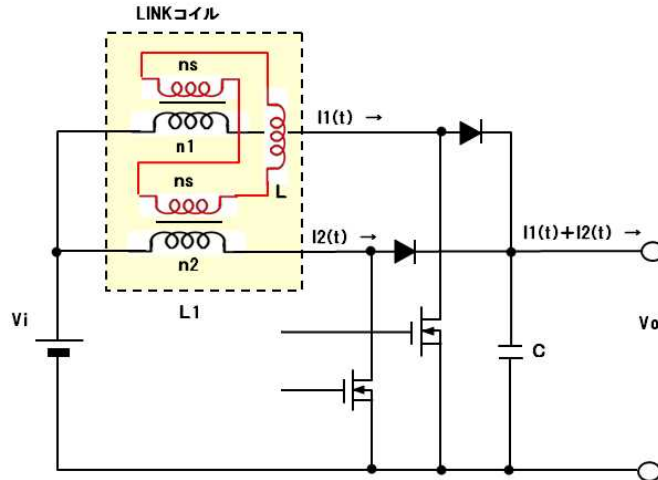
余分なノイズ対策部品の削減・実装面積低減！



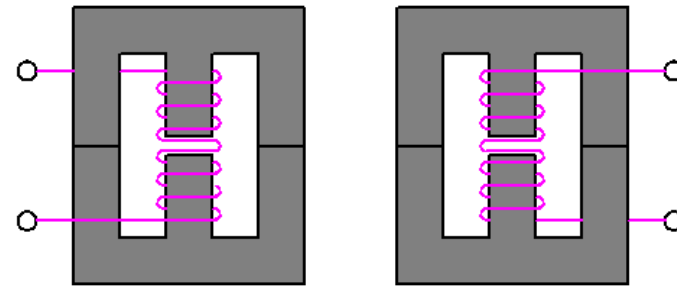
1-2 《TRANS-LINK技術説明》

TRANS-LINKは、疎結合トランスを用いることでトランスとリアクトル双方の特性を有する

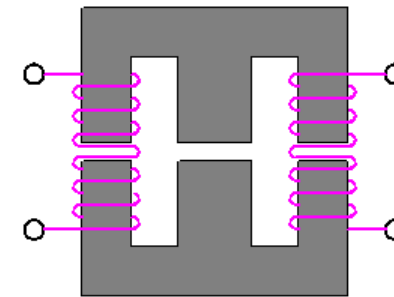
等価回路1



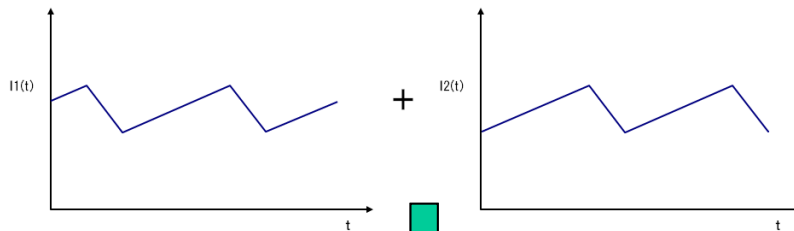
従来型リアクトル



TRANS-LINKリアクトル

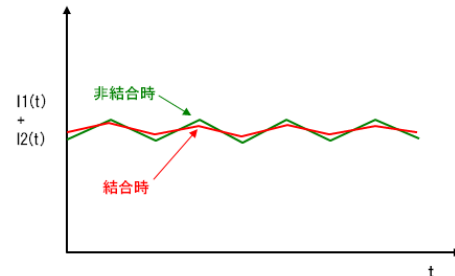


① 等価回路1においてL1、L2に流れる電流



② 出力リップル

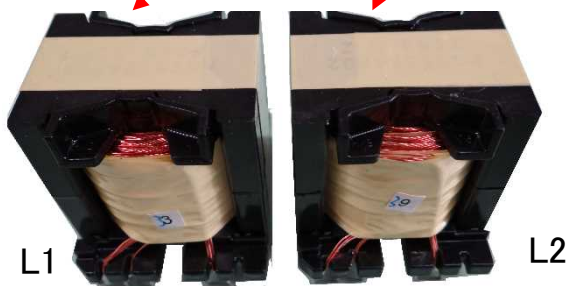
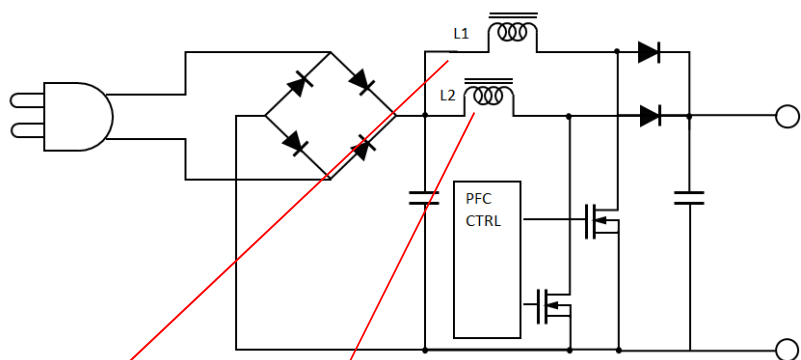
2相インターリーブ方式の場合には、電流位相が180度の位相差を持つことでリップルが相殺される。



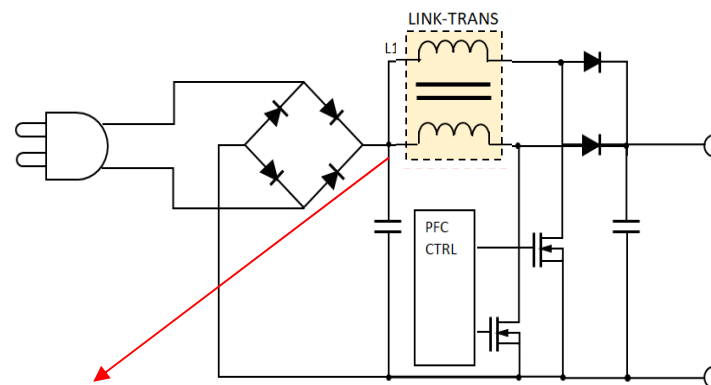
等価回路1のようにリンクコアにより、生成されるLによりリンクコアではさらに、リップル低減が期待できる

1-3 PEC回路への応用

従来の実装リアクトル



新技術リアクトル



効果《指数》

- ・小型化指数
100 ⇒ 50~65
- ・軽量化指数
100 ⇒ 60~70
- ・コスト低減指数
100 ⇒ 60~70

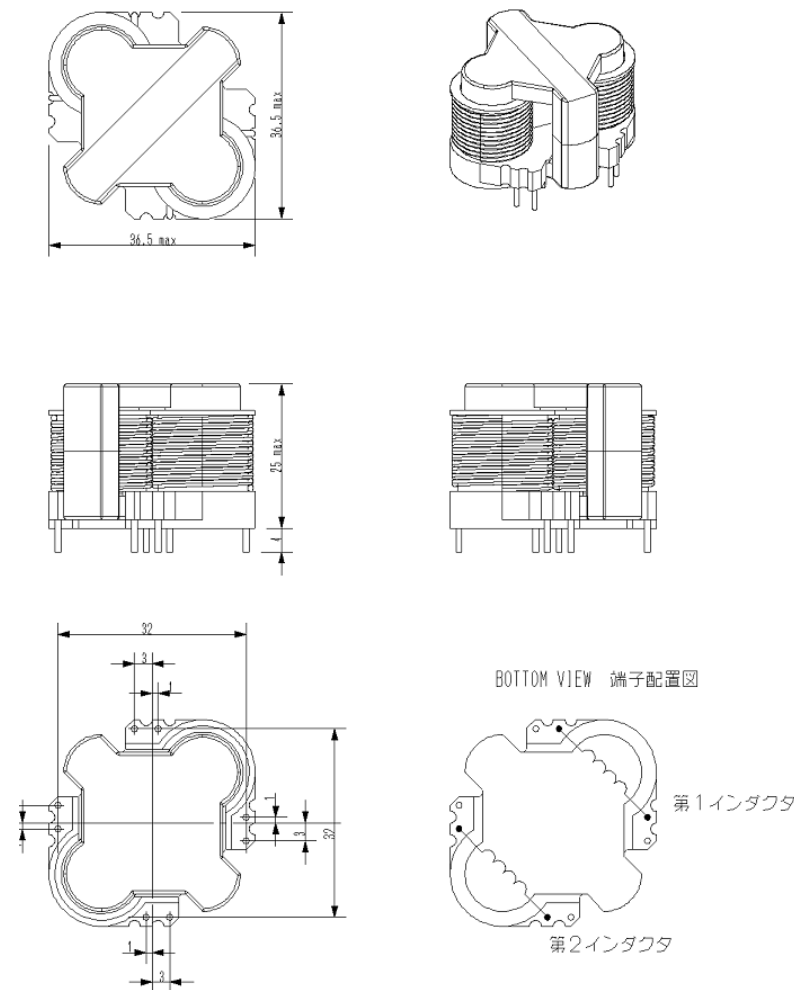
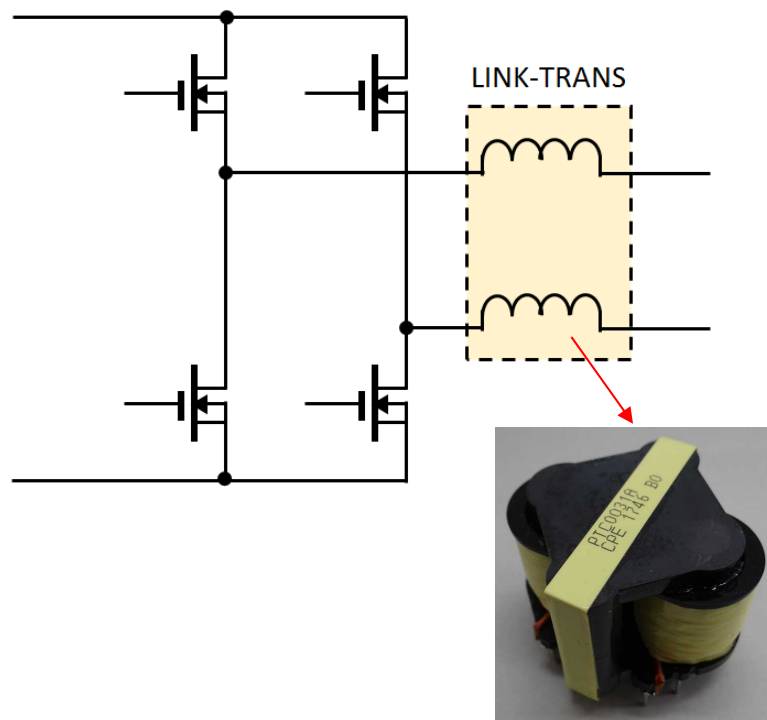
2相インターリーブ方式PFC回路にLINK-TRANSを採用することにより、

- 高効率化・省電力化
- 小型化・軽量化・低コスト化
- 低ノイズ化

を実現します。

1-4 インバータ出力回路への応用

インバータ出力回路への応用



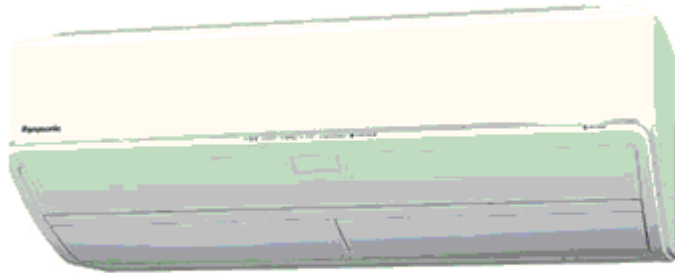
Link-Transをマイクロインバータ回路などの出力に採用することにより、

- 高効率化・省電力化
- 小型化・軽量化・低コスト化
- 低ノイズ化

を実現します。

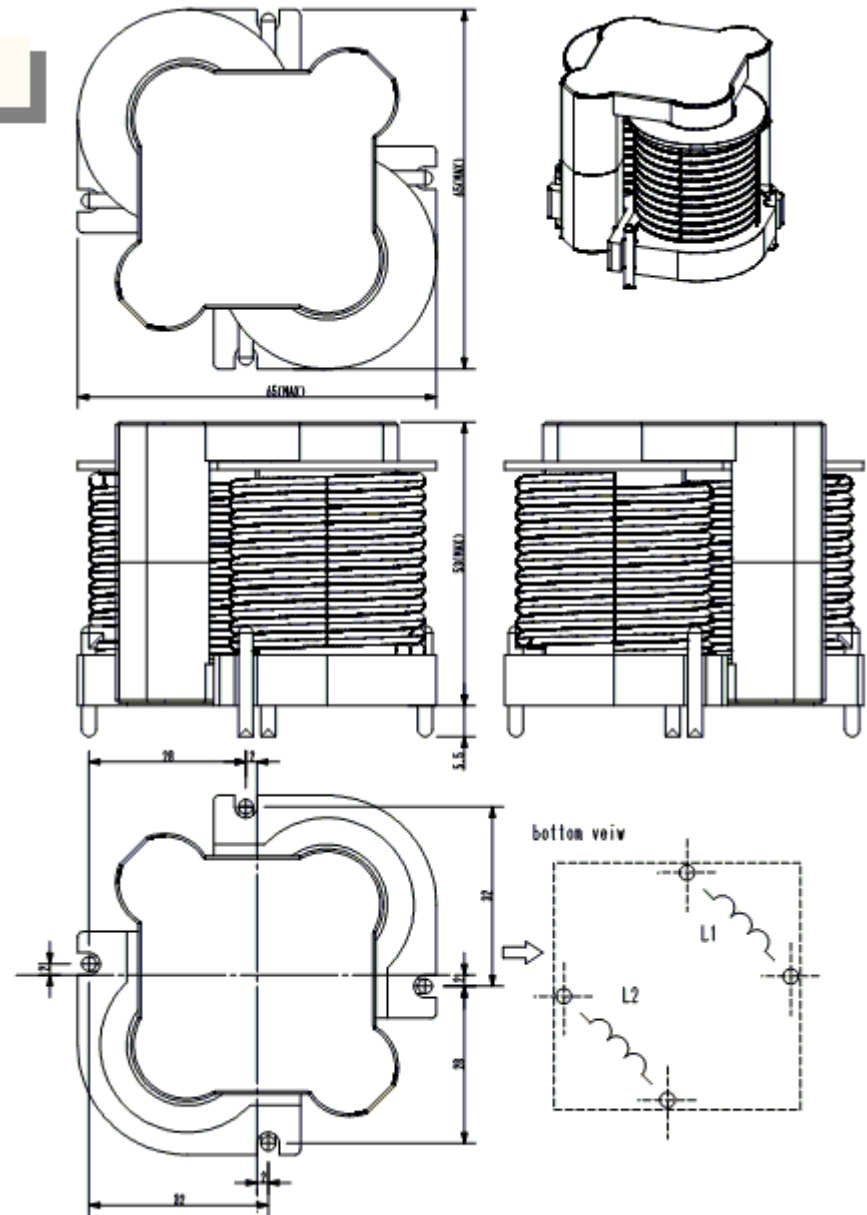
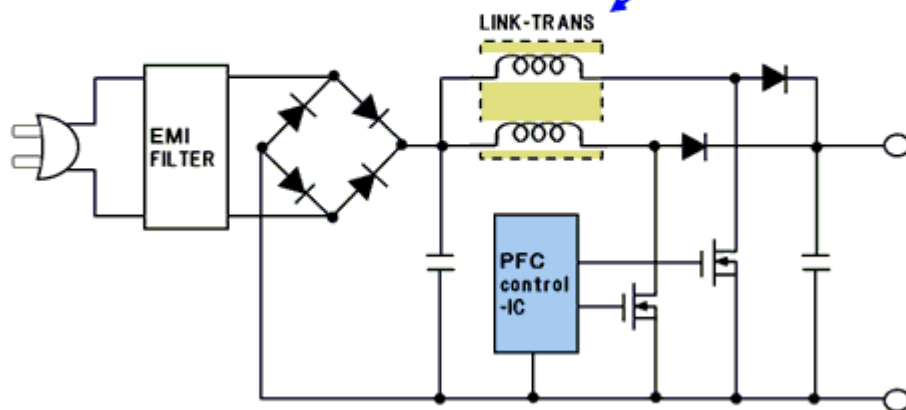
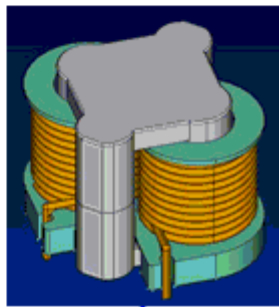
■ リンクトランスの活用例

エアコン 2KW インターリーブ方式PFC回路への応用



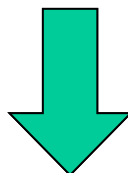
2KW用LINK-TRANS例

- 1) Freq. 100KHz
- 2) 電流連続型方式用
- 3) インダクタンス値 150 μ H
- 4) 寸法 右図参照
- 5) (PQ50/50相当)



2. CROSS—TRANS技術

サイド軸を4軸にすることで、ノイズを軽減



- サイド4軸で磁束が閉ループ化されて、低ノイズ化を実現
- ノイズ軽減により設計リードタイムの大幅な短縮を実現
- ノイズ対策費用の軽減
- ノイズ軽減と同時に高効率化に貢献

現状ラインナップ

XXQ3535 (PQ3535相当品)

XXQ4035 (PQ4040相当品)

※ 小型品 (EER試作開発中)



写真は、XXQ4035
(PQ40/40相当)

特願2020-067840

2-1 《CROSS-TRANS》の特徴

低ノイズ・高効率化を実現できる！
高性能Crossトランス

余分なノイズ対策部品の削減・漏洩電流低減！

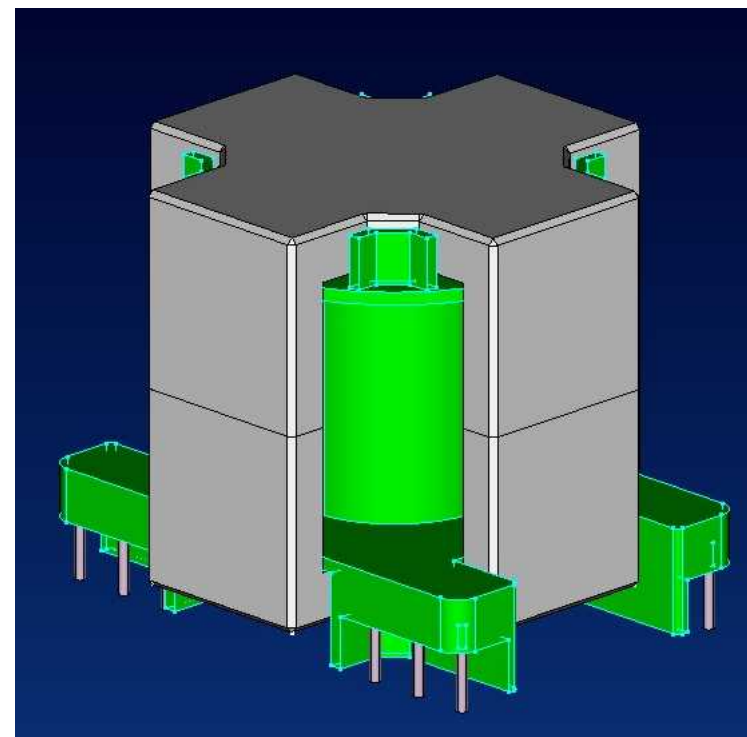
- ①RMTトランスの欠点： 1) 巻線数制限が大きい。
2) 多出力が困難。
3) 高価
- ②EERTトランスの欠点： 1) パワーが取れない。
2) ノイズが大きい。

のそれぞれの欠点を大幅改善！



CROSS-TRANSの特徴

- EEタイプ同等品と比べて、
1. 56倍以上ハイパワー
- サイド4軸コアによる、
磁束キャンセリングによるノイズ低減
- 製造工法が、簡単



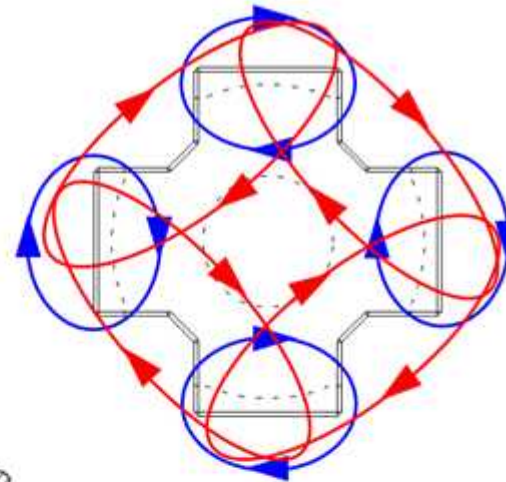
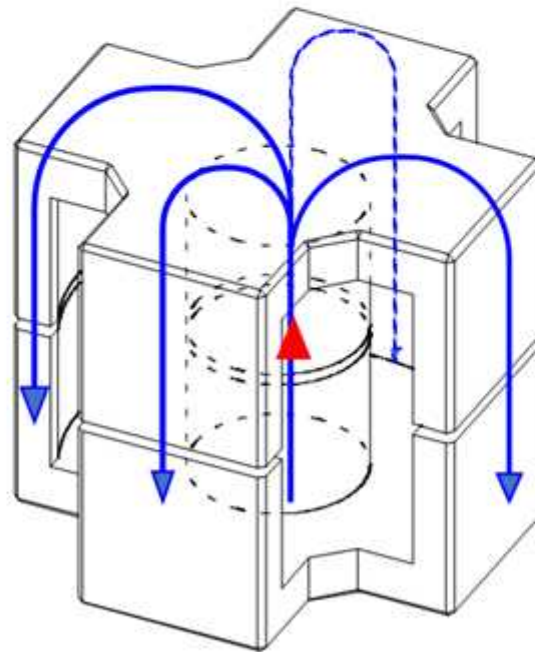
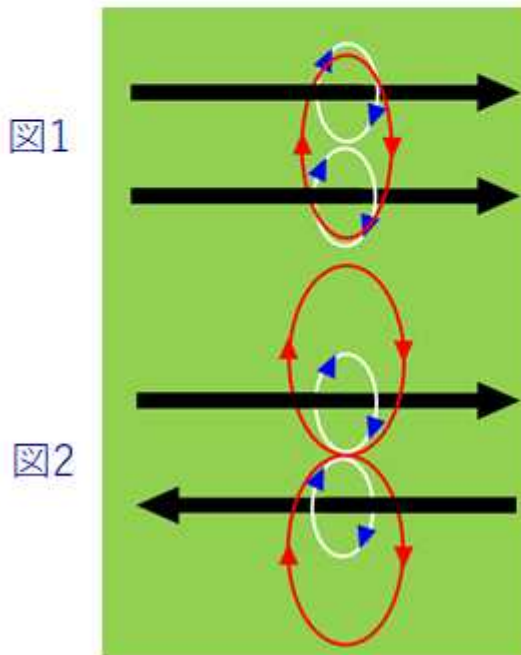
Cross-Transトランスは、従来のスイッチング電源では、実現できなかった、低ノイズ製品を実現します。
高信頼性機器・車載機器・LED照明用電源など、幅広い市場が見込まれます。

2-2 《CROSS—TRANS》の低ノイズ化の原理

電気理論の基礎＝右ネジの法則

2相の流れる電流が同じ方向に接する場合、
下図 図1の赤線のように磁束は閉ループ
になるように左右する。

反対に2相の流れる電流が双方反対方向に
接する場合は、
下図 図2の赤線のように磁束は反発して
外に広がるようになる。



CROSS—TRANSトランスでは、

4軸サイド軸が 同方向に電流が
流れるため、

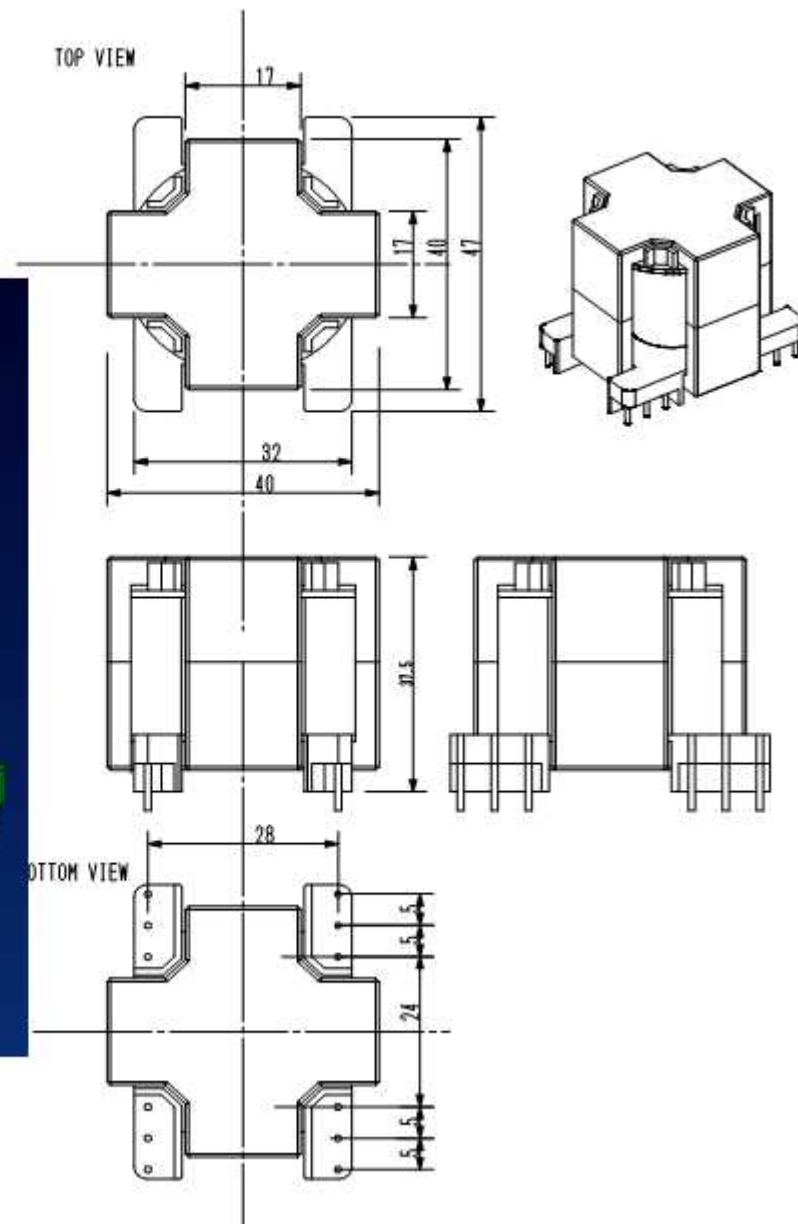
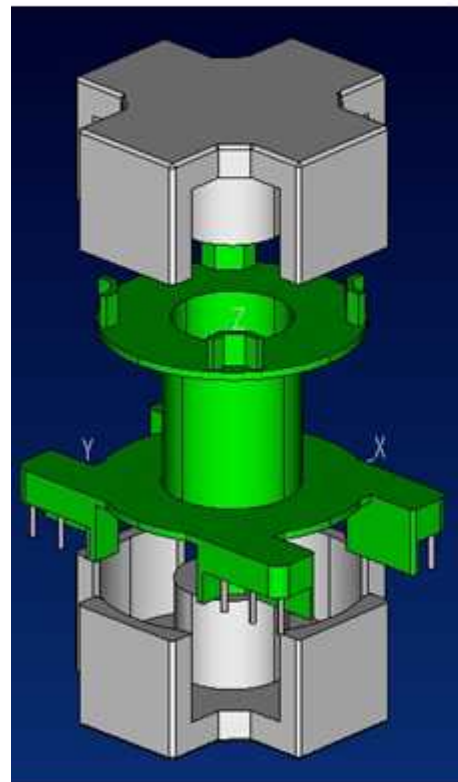
図4のように、電流が閉ループに
なるように収束する。

そのため、一般的な、サイド軸が
2軸のものより、格段に低ノイズ化
を実現できる。

2-3 《CROSS—TRANS》XXQ4035 紹介

PQ40 / 40相当品

トランス設計は、
PQ40 / 40
PC47 Type
のコア特性データ
にて
設計ができます。

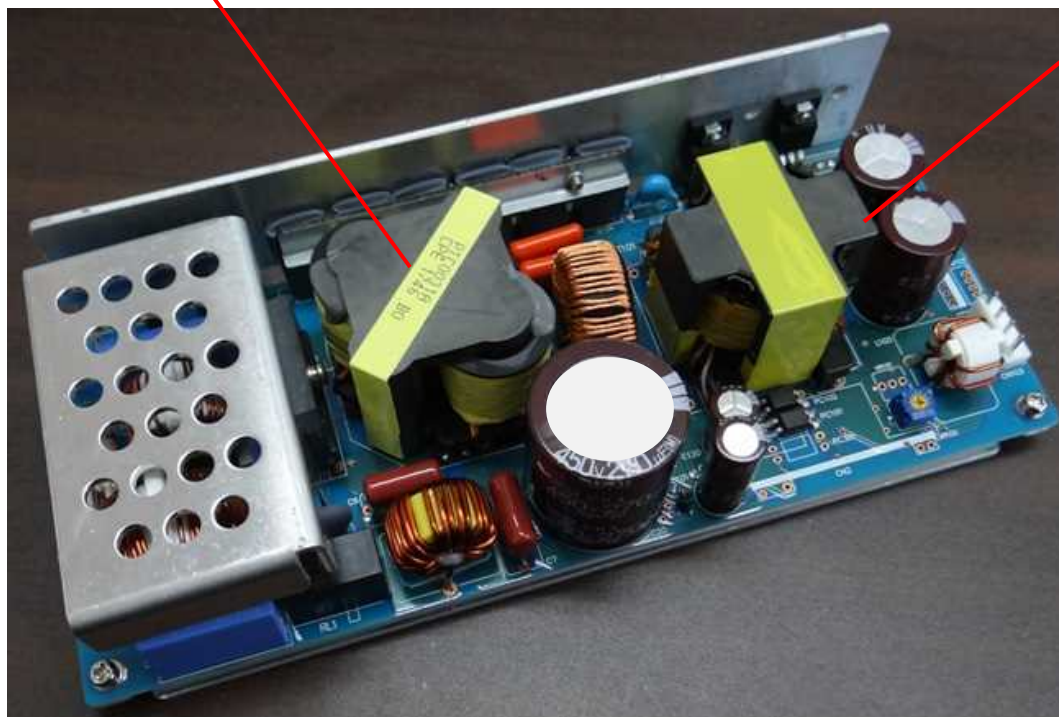


3 CROSS-TRANS／LINK-TRANS搭載300W電源

《インターリーブ方式PFC回路・LLC回路搭載電源》

LINK-TRANS(XI04035)
PQ40／40相当品

CROSS-TRANS(XXQ4035)
PQ40／40相当品



- ・自然空冷タイプ
- ・AC IN 85～264V
- ・Vo/Io 30V 10A
- ・87.5(W)×210(D)×48(H)

■ 新技術《Cross-Trans/Link-Trans》の市場

“新しいSWトランス技術”が、環境を変える！

