

HIGH POWER NEW INDUCTOR

技術説明資料《HIGH-POWER-CHOKE-COIL》

ーエッジワイズ型コイルー

Ver_3.1

資料作成 2019年7月5日



信頼性を向上させた新ハイパワーインダクター

インダクタの巻線において、丸線を用いるより、平角線を用いた場合のほうが、

- 1) 放熱性が良い
- 2) インピーダンスが小さいため周波数特性が良い
- 3) 効率アップ
- 4) 浮遊容量が小さい

等の効果がある。

その平角線を用いたエッジワイズコイル※加工があり、一般的に採用されているが、現状の製品には、

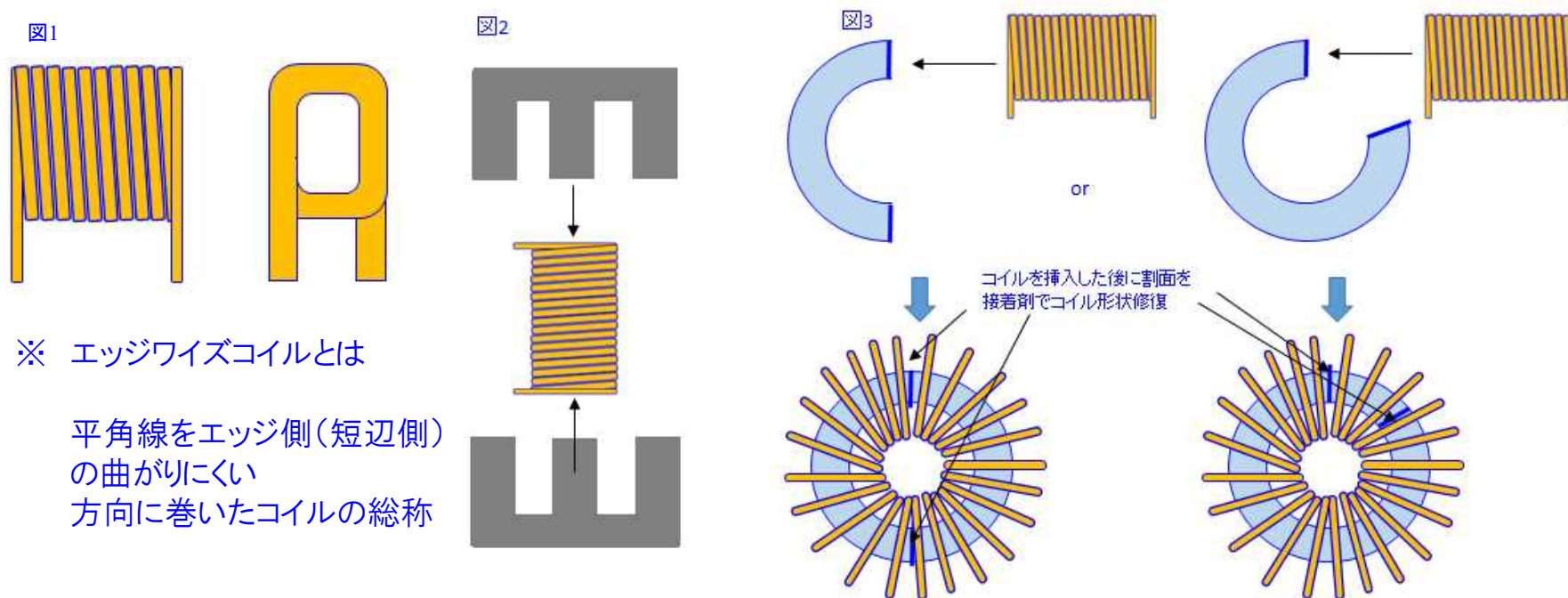
- 1) トロイダル形状への導入はコアを一旦割らなくてはいけない
 - 2) トロイダル形状での絶縁用のボビンが挿入できない
- などの欠点がある。(図1参照)

本開発製品ではこの欠点をなくしている。

■ エッジワイズコイル採用従来技術

EE型などの、2分されるコアであれば、エッジワイズコイルを、図2のように、コアを2分して、容易に挿入することができるが、トロイダルコアだと、挿入できないため、図3のように、一度、半分に割るか切欠部を設けて、エッジワイズコイルを挿入してから、割ったトロイダルの割面に接着剤を流し込み、トロイダルを再生する方法が一般的である。

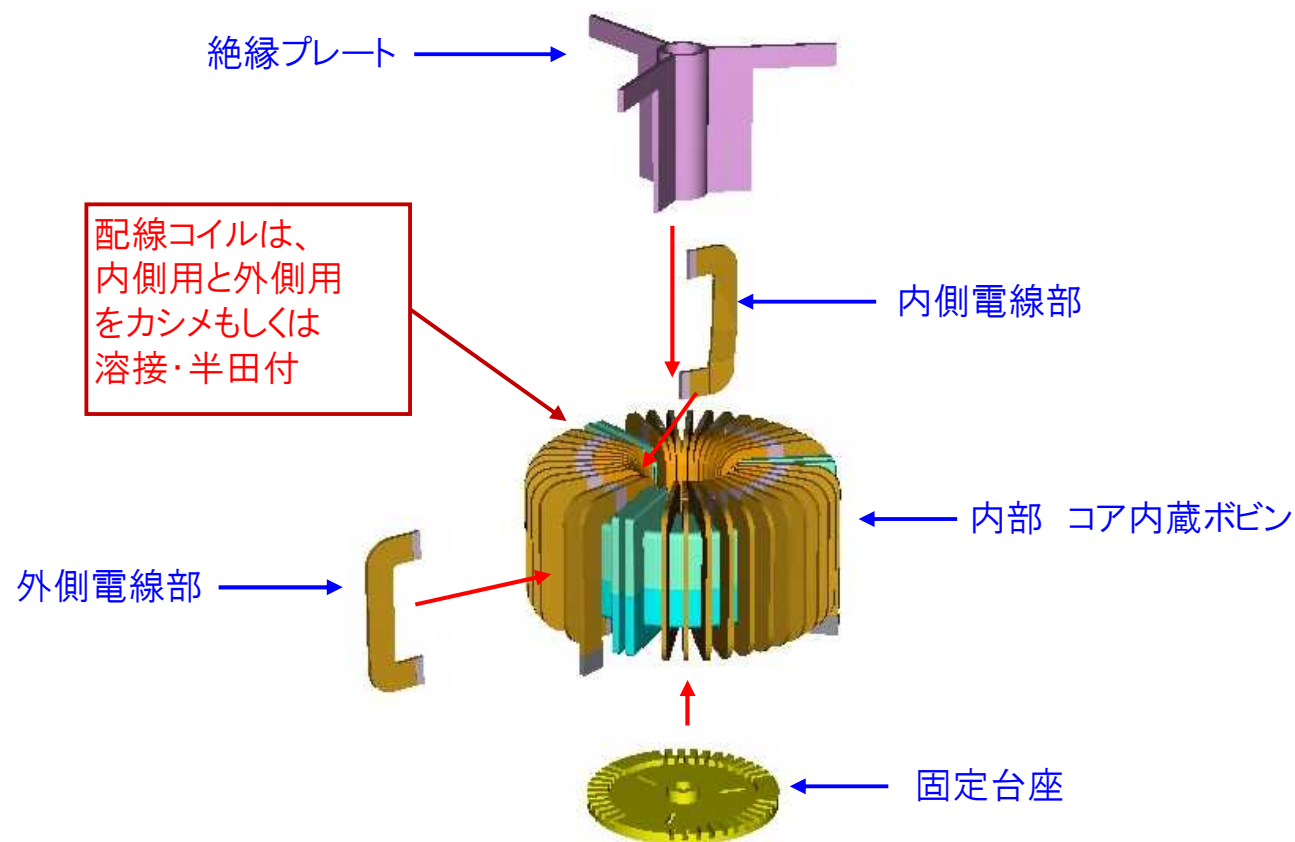
しかし、大電流を流す本インダクタでは、接着面の不完全さや、接着剤そのものの経年変化による劣化にて、磁歪現象（磁性体に磁場を印加し磁化させると形状に歪が現れる現象）により、音鳴りや性能不具合を引き起こす可能性がある。



■ 新開発製品エッジワイズコイル採用コイル

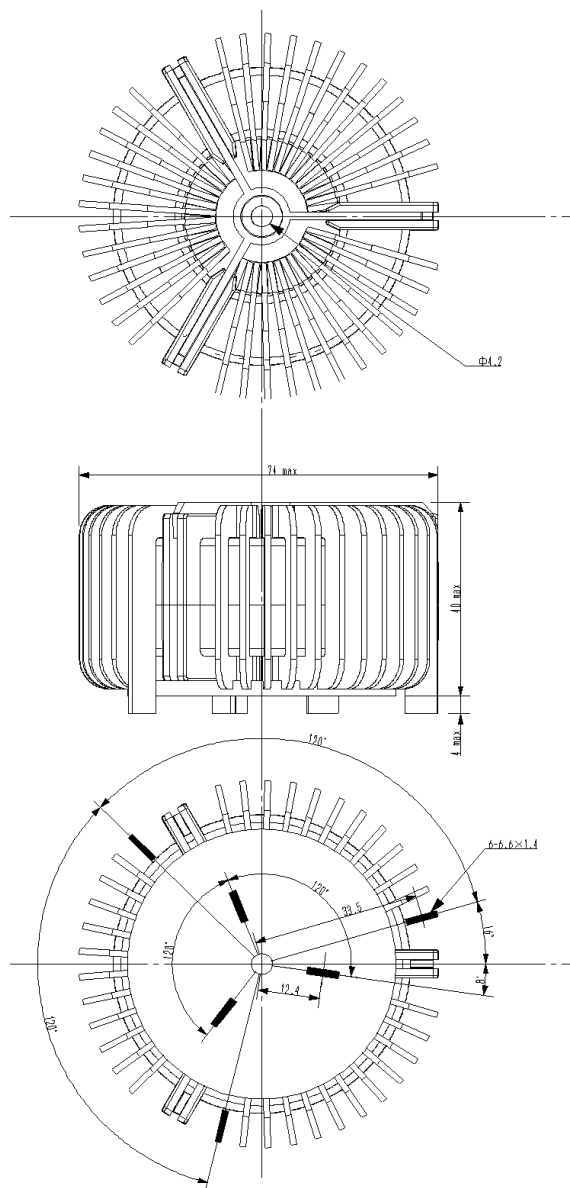
本開発製品は、そのトロイダル形状のコアを割らずに、平角線を採用するメリットを活かし、信頼性を向上させた構造のインダクタ(絶縁構造対応ポビン搭載品)

【本開発品構造】



特願2018-248662

■ 本技術採用 AC3相用ラインフィルタ(TYPE-1 52A対応品)



仕様

- ・ コア : R-56A(JFE製) ×1
- ・ 銅線 : 6.5×1.2mm 平角線
各層12T
- ・ コアケース : PET FR530(94V0)

