

# 高周波用トロイダル型往復ACリアクタ

## ◆用途 Usage

- パワコンのACL等

ACL for power conditioners

## ◆特徴

### Features

- 1コアに2回路を形成することによる省スペース

Saves up space by creating two circuits in one core

## ◆シリーズ Series

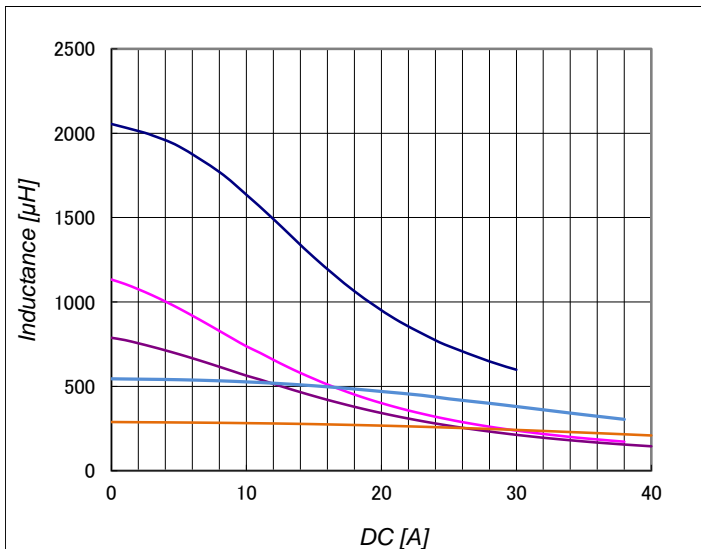
シリーズ Series	重畳特性 DC	コアロス Core	価格 Price
TS2N	△	○	◎
TH2N	◎	○	△
TG2N	○	△	○
TX2N	△	◎	○



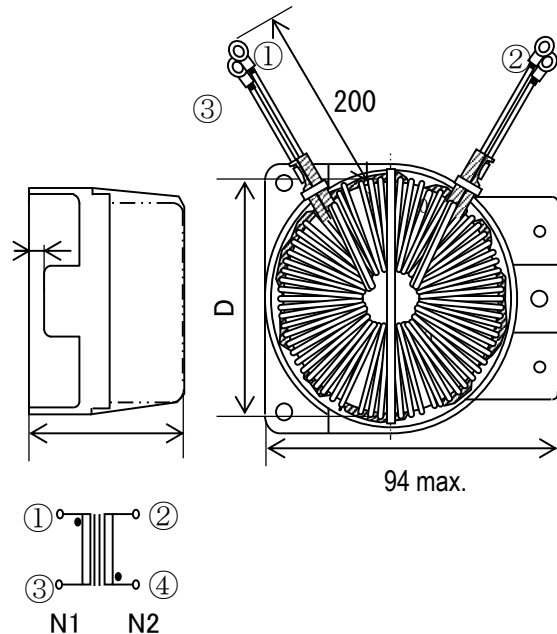
## ◆仕様例 Specifications

Model No.	Rated Current (A)	Inductance(μH) RatedCurrent/Idc= L	DC Resistance (mΩ)	Dimension(mm)		Wire(mm)
				D	H	φ
TS2N61B-10112C	10	740/1100	41	74	64	1.5 x2
TS2N61B-10791C	10	570/790	33	74	64	1.6 x2
TG2N61B-15122	15	1250/2150	155	74	64	1.9
TH2N61B-22241	22	290/260	13	74	64	2.1 x2
TH2N61B-24401	24	440/540	18	74	64	1.9 x2

## ◆特性 DC Superimposition Characteristics



## ◆寸法 Dimensions(mm)



- Temperature Range (Storage condition) : -25~+120°C
- Temperature Class : Class\_E (120°C)

※上記は一例です。詳細はお問い合わせください。

The table above is an example. Please inquire for more details.